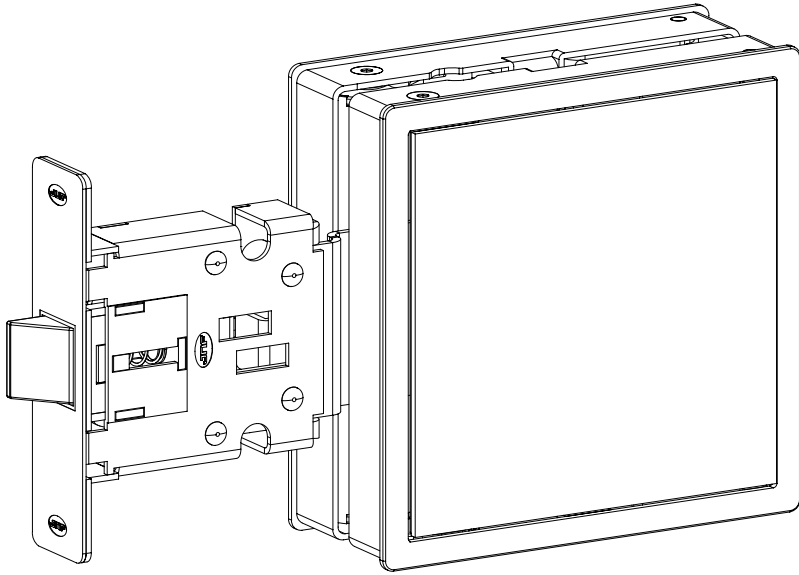




ARCHITECTURAL
HARDWARE



IN.20.225 / IN.20.226

PT EN ES

SET FECHADURA REVERSÍVEL FLAT /
FLAT REVERSIBLE LOCK SET /
SET DE CERRADURA REVERSIBLE FLAT

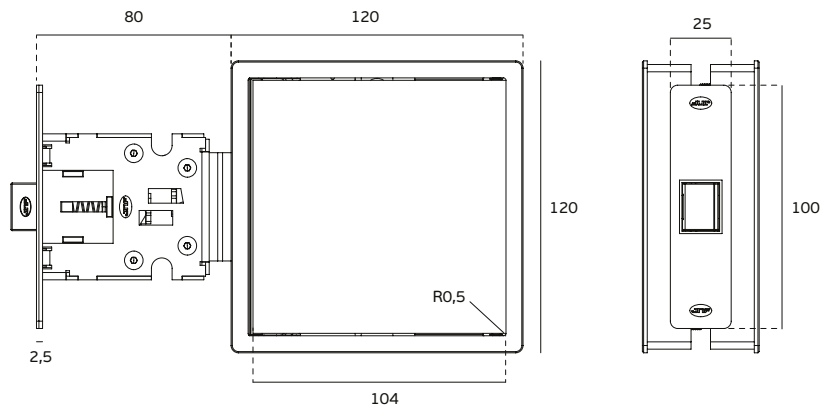
PASSAGEM
PASSAGE
PASO

40 - 50
mm

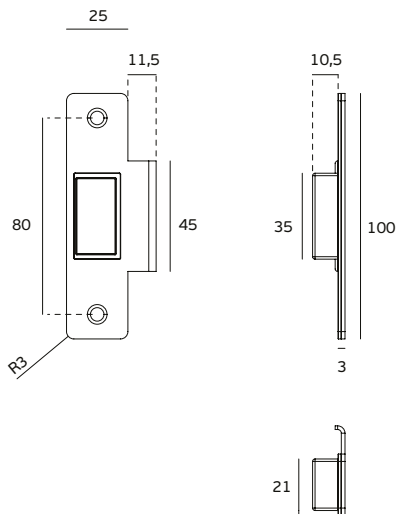


GRADE
2

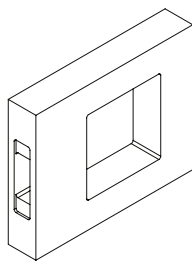
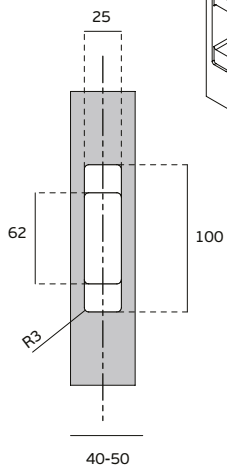
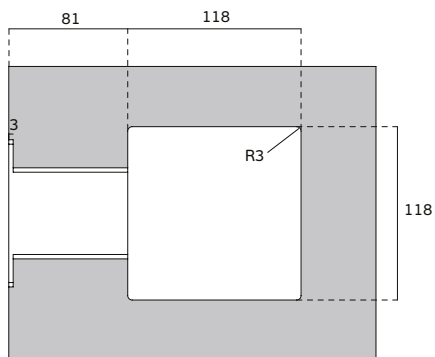
Fechadura /
Door lock / Cerradura



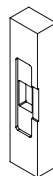
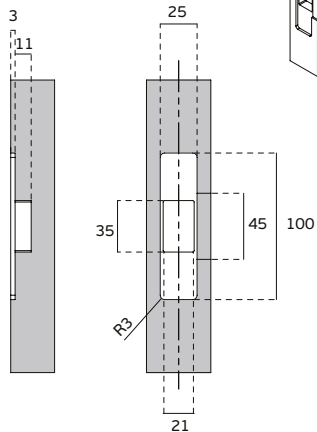
Testa /
Strike plate / Cierre



Porta /
Door / Puerta



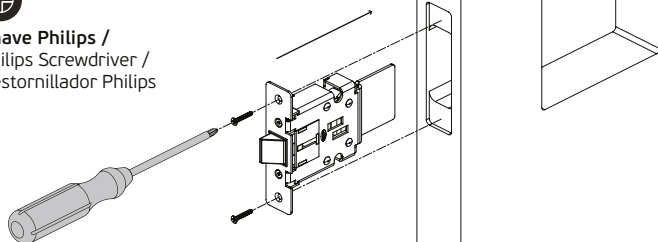
Aro /
Frame / Marco



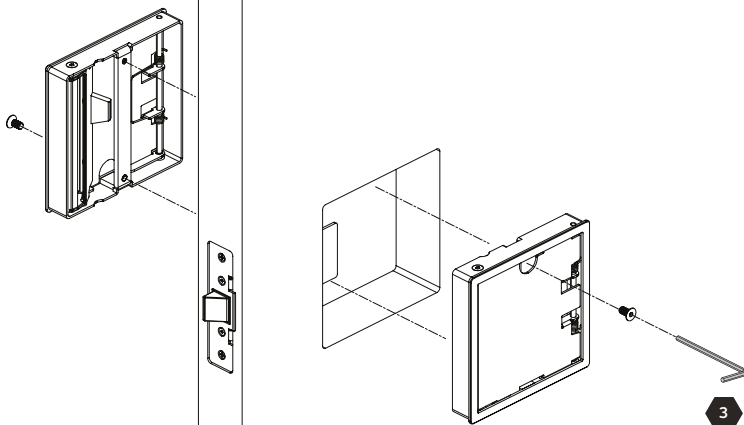
1



Chave Philips /
Philips Screwdriver /
Destornillador Philips

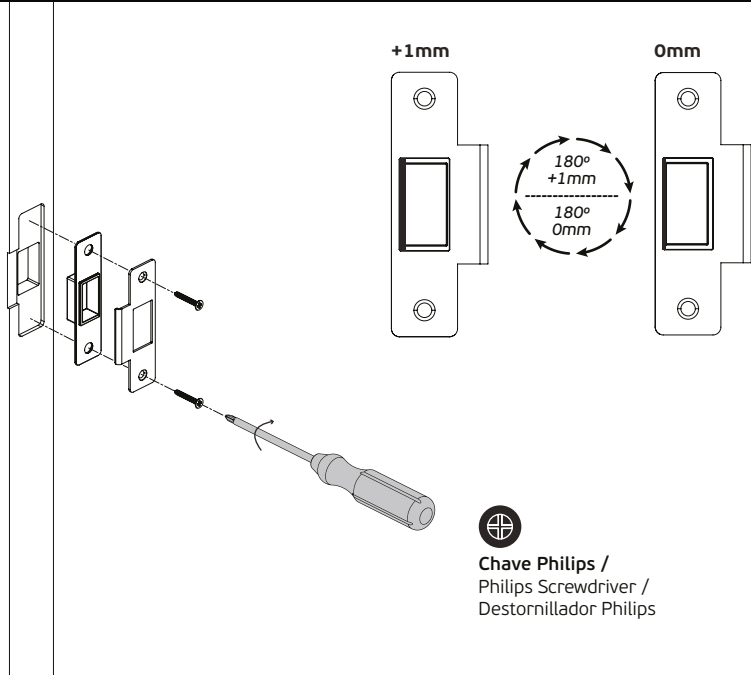


2



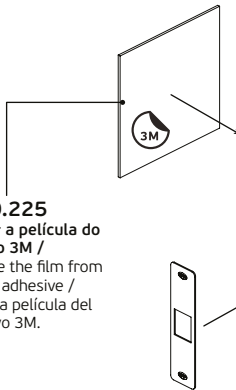
Chave Allen 3mm /
Allen key 3mm /
Llave Allen 3mm

3



Chave Philips /
Philips Screwdriver /
Destornillador Philips

4



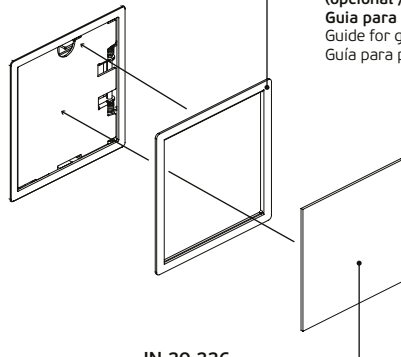
IN.20.225
Retirar a película do
adesivo 3M /
Remove the film from
the 3M adhesive /
Retire la película del
adhesivo 3M.



Testar antes de colar /
Test before gluing /
Teste antes de pegar



Deixar fixar /
Let it fix /
Dejar pegar



IN.20.225.T
(opcional / optional)
Guia para colagem /
Guide for gluing /
Guía para pegar

IN.20.226
Seguir o tempo de cura definido pelo fabricante /
Follow curing time defined by the manufacturer /
Siga el tiempo de curado definido por el fabricante



**ARCHITECTURAL
HARDWARE**

J. Neves & Filhos S.A.
Comércio e Indústria de Ferragens S.A.

Rua Mimosas 849/851, Zona Industrial Mimosas
S. Pedro da Cova | Apartado 75
4424-909 Gondomar, Portugal

WWW.JNF.PT
www.jnf.pt

