



Ficha técnica de produto

Technique product fle / Ficha técnica de produto

Data: 04.10.2018

Versão: 2.0

IN.04.006

Puxadores e acessórios/
Lever handles and accessories

ET: 497 / 2009

Documento confidencial / Confidential document / Documento confidencial © JNF 2018 www.jnf.pt

Descrição / Description / Descripción

Fecho de WC sem indicador de cor /

Bathroom lock without colour indicador /

Cierre de baño sin el indicador del color

Versão / Version / Versión

2.0

Data / Date / Data

04.10.2018

Material / Material / Material

Aço Inox / Stainless Steel / Acero inoxidable - EN 1.4301

Acabamento / Finish / Acabado

Satinado / Satin / Satin

Acessórios / Accessories / Accesorios

2x Parafuso autoquebrável / Self Breaking Screw / Tornillos auto rompibles - 4x30

Chave Less is More / Less is More Key / Llave Less is More

Info. Embalagem / Package / Embalaje

Código de Barras /

Bar code / (IN.04.006.35)

Código de barras



5 1602686 1016211



5 1602686 1516216

Unidade / Unit / Unidad

1 Set

60 Sets

Peso / Weight / Peso

0,3 Kg

18 Kg

Medidas/ Dimensions/ Dimensiones

75 x 58 x 58 mm

Embalagem / Package / Embalaje

CA023

Código de Barras /

Bar code / (IN.04.006.45)

Código de barras



5 1602686 1059270



5 1602686 1559275

Unidade / Unit / Unidad

1 Set

60 Sets



LESS IS MORE

T. (+351) 224 663 230 / F. (+351) 224 839 841 / e-mail - jnf@jnf.pt / www.jnf.pt

Os produtos apresentados seguem especificações técnicas internas da J. Neves e Filhos S. A. As dimensões são meramente indicativas. Reservamos o direito de fazer alterações técnicas que permitam a melhor performance dos nossos produtos, sem aviso prévio. Todos os desenhos e fotografias são propriedade intelectual da J. Neves e Filhos S. A. As medidas apresentadas estão em milímetros

The presented products follow technical specifications from J. Neves e Filhos S. A. The dimensions of the pieces are merely a reference. We reserve the right to introduce technical improvements in our products without previous advice. All drawings and photographs are the intellectual property of J. Neves e Filhos S. A. The measures are presented in millimeters

Los productos presentados siguen las especificaciones técnicas de J. Neves e Filhos S. A. Las dimensiones son indicativas. Nos reservamos el derecho de realizar modificaciones técnicas que permitan obtener un rendimiento óptimo de nuestros productos sin previo aviso. Todos los dibujos y fotografías son propiedad intelectual de J. Neves e Filhos S. A. Las medidas se presentan en milímetros

Rua das Mimosas, 849/851
Zona Industrial das Mimosas
S. Pedro da Cova | Ap. 75 4424-909
Gondomar PORTUGAL

PÁGINA 1/2
PAGE



Ficha técnica de produto

Technique product fle / Ficha técnica de produto

Data: 04.10.2018

Versão: 2.0

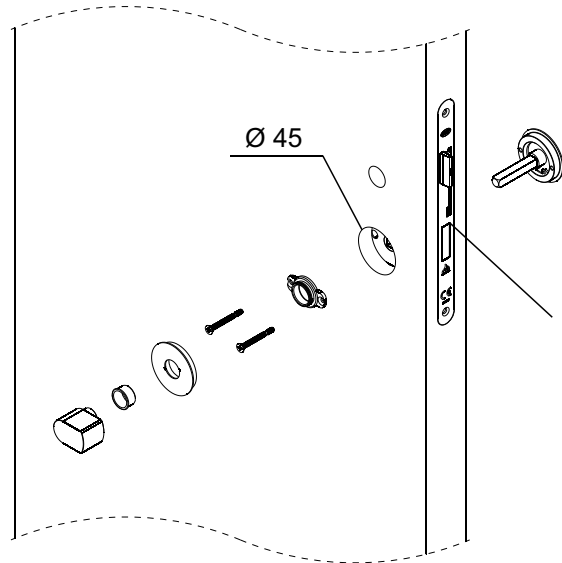
IN.04.006

Puxadores e acessórios/
Lever handles and accessories

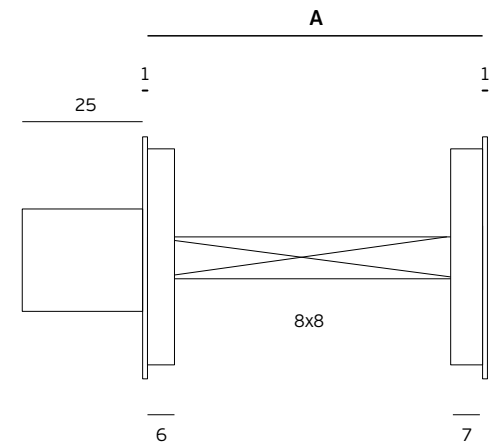
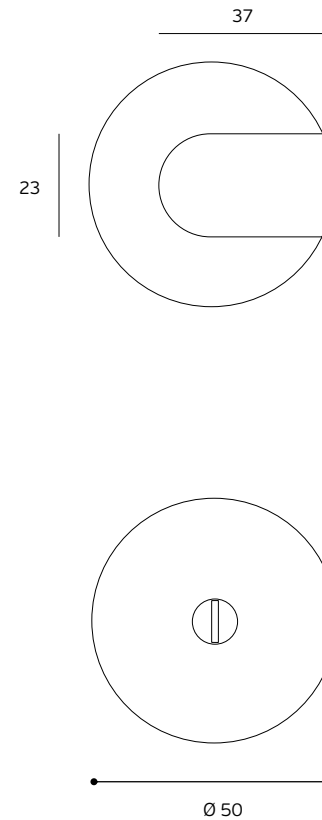
ET: 497 / 2009

Documento confidencial / Confidential document / Documento confidencial © JNF 2018 www.jnf.pt

Descrição / Description / Descripción	Fecho de WC sem indicador de cor / Bathroom lock without colour indicator / Cierre de baño sin el indicador del color
Versão / Version / Versión	2.0
Data / Date / Data	04.10.2018



-Necessário utilizar fechadura compatível "Less is More"
-Necessary to use compatible lock "Less is More"
-Necesario utilizar cerradura compatible "Less is More"



REF.	A (Door thickness)
IN.04.006.35	35 - 44
IN.04.006.45	45 - 54
IN.04.006.E	Must specify

T. (+351) 224 663 230 / F. (+351) 224 839 841 / e-mail - jnf@jnf.pt / www.jnf.pt

Os produtos apresentados seguem especificações técnicas internas da J. Neves e Filhos S. A. As dimensões são meramente indicativas. Reservamos o direito de fazer alterações técnicas que permitam a melhor performance dos nossos produtos, sem aviso prévio. Todos os desenhos e fotografias são propriedade intelectual da J. Neves e Filhos S. A. As medidas apresentadas estão em milímetros

The presented products follow technical specifications from J. Neves e Filhos S. A. The dimensions of the pieces are merely a reference. We reserve the right to introduce technical improvements in our products without previous advice. All drawings and photographs are the intellectual property of J. Neves e Filhos S. A. The measures are presented in millimeters

Los productos presentados siguen las especificaciones técnicas de J. Neves e Filhos S. A. Las dimensiones son indicativas. Nos reservamos el derecho de realizar modificaciones técnicas que permitan obtener un rendimiento óptimo de nuestros productos sin previo aviso. Todos los dibujos y fotografías son propiedad intelectual de J. Neves e Filhos S. A. Las medidas se presentan en milímetros

Rua das Mimosas, 849/851
Zona Industrial das Mimosas
S. Pedro da Cova | Ap. 75 4424-909
Gondomar PORTUGAL

PÁGINA 2/2
PAGE