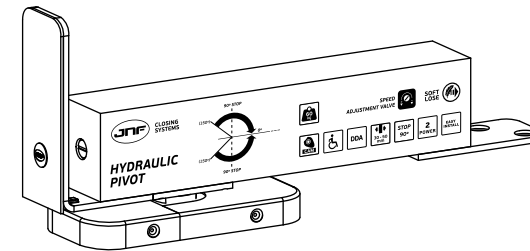
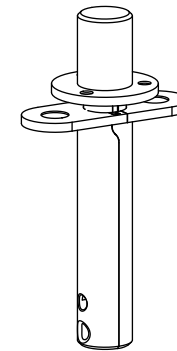
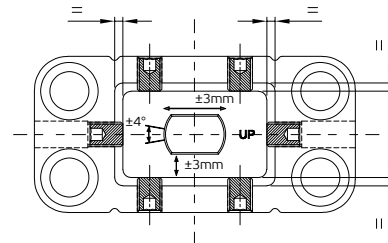


Ajustar o alinhamento da porta na base.
 Verificar e bloquear os seis parafusos de ajuste,
 para garantir o posicionamento definido e o bom
 funcionamento /

Adjust the door's alignment on base.
 Check and lock the six adjusting screws, to guarantee
 the good positioning and its function /

Ajuste el alineamiento de la puerta en la base.
 Verificar y bloquear los seis tornillos de ajuste, para garantizar
 el buen posicionamiento y su función

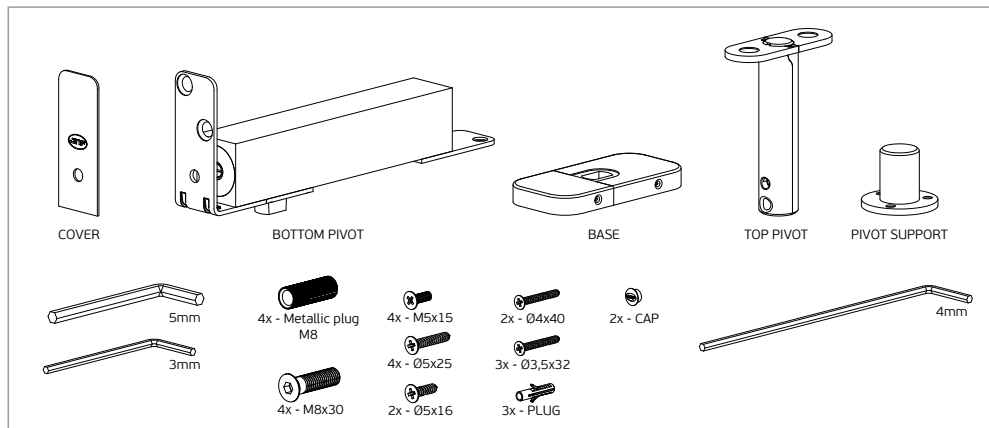


SPEED ADJUSTMENT VALVE SOFT LOSE



IN.05.203.H0

KIT COMPLETO DE PIVOT HIDRÁULICO PARA PORTAS DE MADEIRA/
COMPLETE HYDRAULIC PIVOT SET FOR WOOD DOORS/
KIT COMPLETO DE PIVOTE HIDRAULICO PARA PUERTAS DE MADERA/



Entalhe / Door cut / Taladro

