

LLADRÓ BATH





Lladró Bath nace del agua para volver a ella. Crecida en el Mediterráneo, la frescura de sus formas y la elaboración de sus detalles convierten el baño en un punto de expresión. Un lugar donde cada detalle se reviste de sentido. Esculturas artesanales que cobran funcionalidad convirtiéndose en objetos de coleccionista con precisa utilidad. Emociones desatadas al ritmo que fluye el agua. Un placer oculto tras la sutileza natural de sus formas.

Lladro Bath is a child of the Mediterranean Sea that inspired it. Its fresh shapes and the detailed creation of every piece convert this collection into an expression of high design for the bathroom. The bathroom becomes a place where every little detail has a meaning. Hand made sculptures become functional items then turn into objects of art in a work of precision. Emotions are liberated by the flow of water. A hidden pleasure lies behind the natural softness of its shapes.

Lladró Bath naît de l'eau pour s'y plonger. Originaire de la Méditerranée, la fraîcheur de ses formes et ses détails élaborés apportent au bain une multitude d'expressions. Un lieu où chaque détail prend tous son sens. Des sculptures artisanales devenant fonctionnelles en métamorphosant des objets de collectionneur en outil de précision. Des émotions libérées au rythme de l'eau. Un plaisir occulte derrière la légèreté naturelle de ses formes.



Inspirados en los dibujos de agua de Leonardo da Vinci, los artistas de Lladró quisieron que el agua fluyera libremente. Los modelos de lavabo, libres de aireador, dejan fluir el agua de forma natural, aunque si disponen de una regulación interna de caudal. La combinación de la porcelana, blanca brillante o negro mate, con el brillo de cromo pulido y la transparencia del agua, elemento central de la colección, esconden sofisticaciones técnicas que convierten a las piezas de arte en objetos de utilidad insospechada. Amplias duchas de techo, de proporciones inusuales y múltiples soluciones termostáticas perfeccionan una colección nacida para innovar.















Lladro artists were inspired by the Water Designs of Leonardo da Vinci so that they wanted to reproduce his free flowing water. This is why all basin mixer models have no aerator, the water flowing straight from the spout even with a flow volume regulator. The Lladro Bath combination of white shiny or matt black porcelain with polished chrome is a perfect mix to match the pure transparency of water. However beauty is not the only quality: high and modern technical sophistication turn this collection into pieces of art that are useful. Incredibly huge showerheads and many thermostatic options contribute perfection to a collection that has been created to innovate.

Inspirés par les dessins d'eau de Leonardo da Vinci, les artistes de Lladro ont souhaité que l'eau jaillisse librement. Les modèles de lavabo, sans mousseur, laissent l'eau couler de façon naturelle, étant pourvus d'un réglage interne de débit. La combinaison de porcelaine, blanche brillante ou noire mate, combinée à la brillance du chrome et la transparence de l'eau, élément central de la collection, cachent des sophistications techniques qui transforment ces pièces d'art en objets extrêmement utiles. De larges douches de tête, des proportions non conventionnelles et de multiples solutions thermostatiques perfectionnent une collection née pour innover.



044.151.110





044.147.110





064.476.110





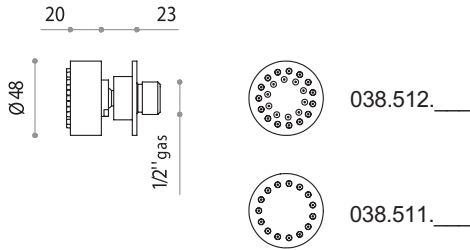
045.141.110







DIMENSIONES DIMENSIONS

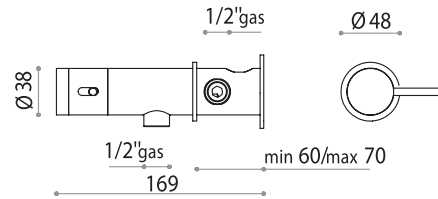


038.512.____

Jet de ducha de latón con rótula y easy-clean
Swivel wall-mounted easy-clean shower jet
Jet de douche en laiton easy-clean et orientable

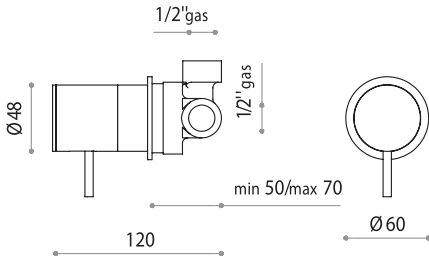
038.511.____

Ídem para instalaciones con caudal reducido
Same for low pressure use
Idem pour installations à faible débit



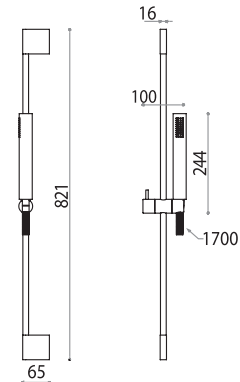
600.133.____

Monomando empotrado con salida para flexo
Concealed single lever mixer for handshower
Mitigeur avec corps d'encastrement et sortie pour flexible



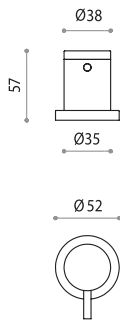
600.135.____

Monomando empotrado con cartucho cerámico de alto caudal
Concealed single lever mixer with high flow cartridge
Mitigeur avec corps d'encastrement et cartouche céramique grand débit



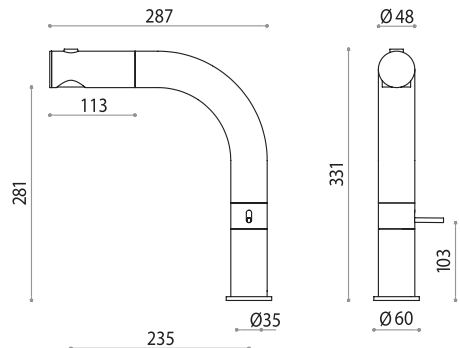
080.331.____

Kit completo de ducha
Complete shower kit
Kit complet de douche



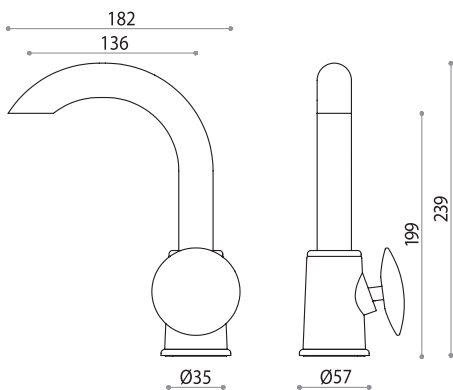
038.472.____

Inversor de sobremesa dos vías
Two port deck mounted diverter
Inverseur sur gorge deux sorties



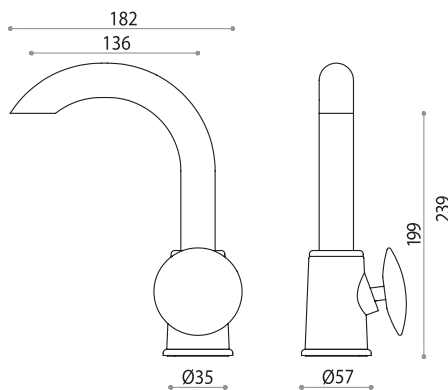
038.629.____

Monomando fregadera abatible con caño alto giratorio y duchita extraíble
Single lever kitchen mixer with folding spout and pull out spray
Mitigeur évier avec douchette extractible et abattable sous fenêtre



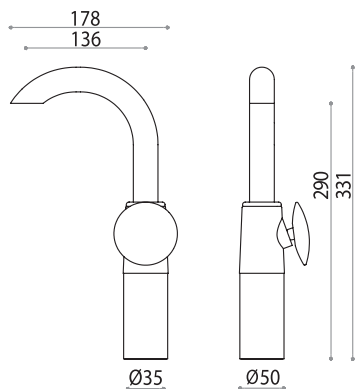
064.107.110 065.107.110

Lavabo monomando
Single lever basin mixer
Mitigeur lavabo



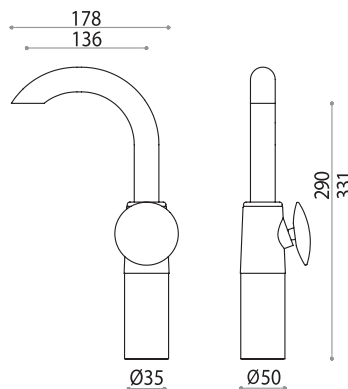
064.197.110 065.197.110

Lavabo monomando con válvula push
Single lever basin mixer with push valve
Mitigeur lavabo avec vidage push



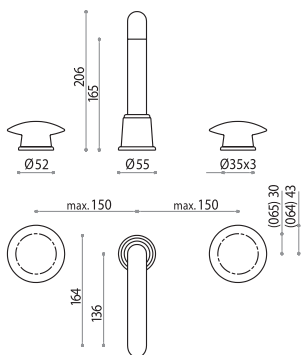
064.108.110 065.108.110

Lavabo monomando para bols
Single lever basin mixer for bowl
Mitigeur lavabo pour bols



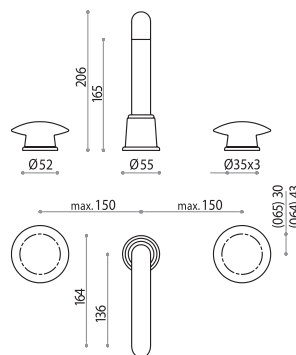
064.198.110 065.198.110

Lavabo monomando para bols con válvula push
Single lever basin mixer for bowl with push valve
Mitigeur lavabo pour bols avec vidage push



064.101.110 065.101.110

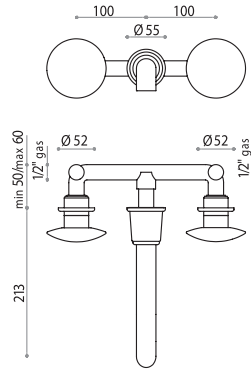
Bimando batería americana
Three hole basin mixer
Mélangeur lavabo trois trous



064.191.110 065.191.110

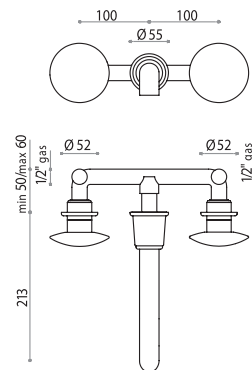
Bimando batería americana con válvula push
3 hole basin mixer with push valve
Mélangeur lavabo 3 trous avec vidage push

LLADRÓ BATH



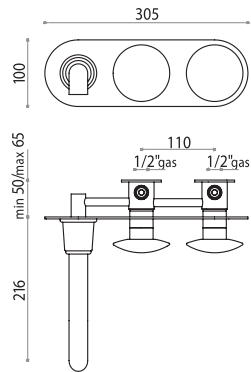
064.105.110 065.105.110

Bimando lavabo mural
Wall mounted basin mixer
Mélangeur lavabo mural



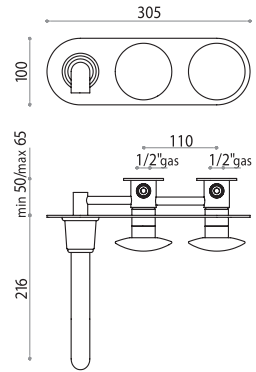
064.195.110 065.195.110

Bimando lavabo mural con válvula push
Wall mounted basin mixer with push valve
Mélangeur lavabo mural avec vidage push



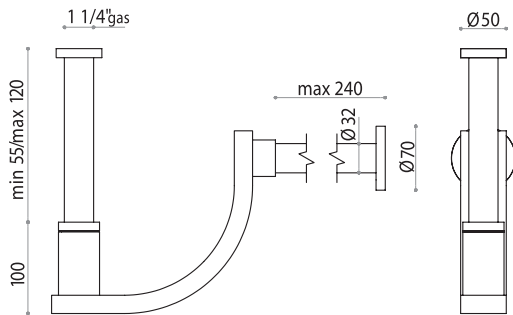
064.102.110 065.102.110

Bimando lavabo mural con placa
Wall mounted basin mixer with flange
Mélangeur lavabo mural avec plaque



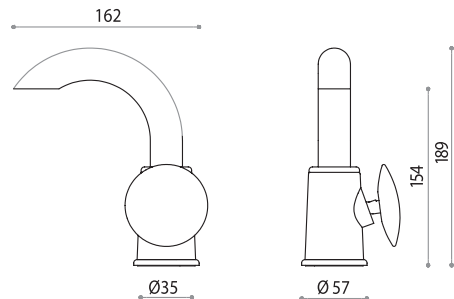
064.192.110 065.192.110

Bimando lavabo mural con placa y válvula push
Wall mounted basin mixer with flange and push valve
Mélangeur lavabo mural avec plaque et vidage push



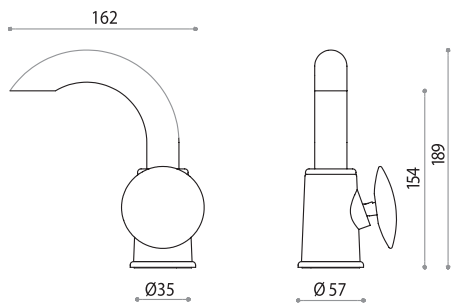
064.530.110

Sifón curvo
Curved siphon
Siphon courbé



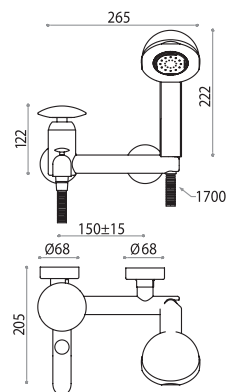
064.307.110 065.307.110

Bidé monomando
Single lever bidet mixer
Mitigeur bidet



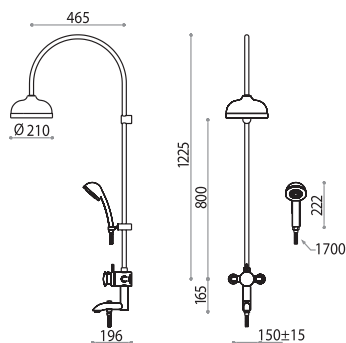
064.397.110 065.397.110

Bidé monomando con válvula push
Single lever bidet mixer with push valve
Mitigeur bidet avec vidage push



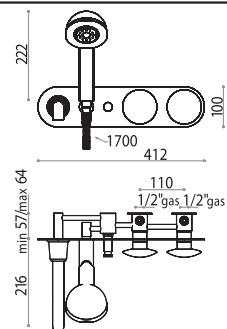
064.401.110 065.401.110

Monomando baño-ducha mural con complementos
Wall mounted bath and shower with handshower
Mitigeur bain-douche mural avec douchette



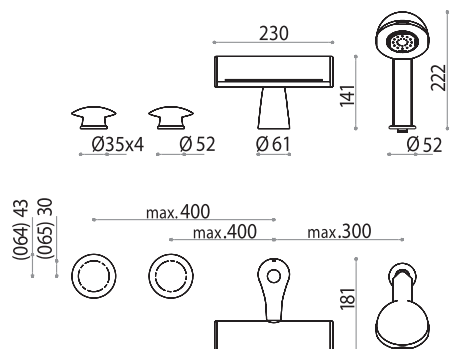
064.471.110 065.471.110

Conjunto baño-ducha mural termostático con caño, piña y maneral
Exposed thermostatic bath and shower includ. shower head,
handshower and spout
Bain-douche thermostatique externe avec douche de tête,
douchette et bec



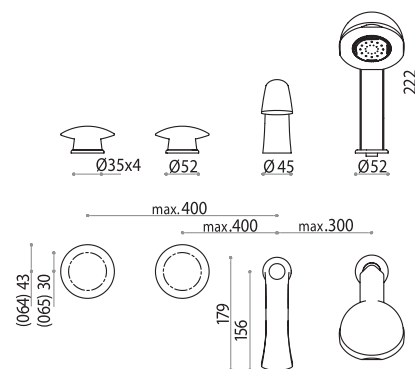
064.405.110 065.405.110

Bimando baño-ducha empotrado con placa - incluye maneral y caño
Concealed bath and shower with flange includes spout and handshower
Mélangeur bain-douche encastré avec plaque - inclus douchette à main et bec



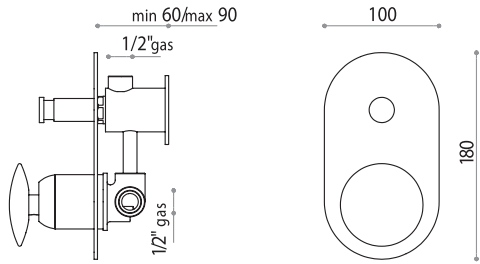
064.508.110 065.508.110

Bimando baño-ducha de sobremesa con caño cascada 3/4"
3/4" deck-mounted bath and shower with waterfall spout
Mélangeur bain-douche sur gorge avec bec cascade 3/4"

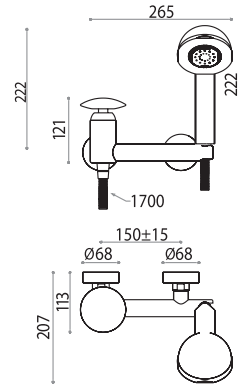


064.503.110 065.503.110

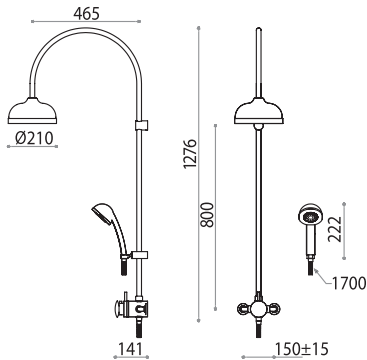
Bimando baño-ducha de sobremesa 3/4"
3/4" deck-mounted bath and shower
Mélangeur bain-douche sur gorge 3/4"



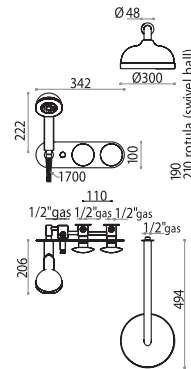
064.437.110 065.437.110
 Monomando empotrado con inversor 1/2"
 1/2" concealed single lever with diverter
 Mitigeur encastré avec inverseur 1/2"



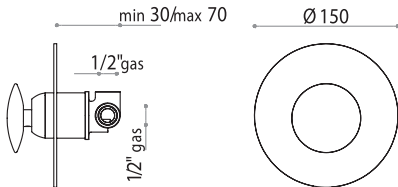
064.406.110 065.406.110
 Monomando ducha mural con complementos
 Wall mounted shower with handshower
 Mitigeur douche murale avec douchette



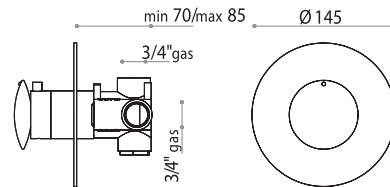
064.476.110 065.476.110
 Conjunto ducha mural termostática con piña y maneral
 Exposed shower thermostatic inclu. shower head and handshower
 Douche thermostatique externe avec douche de tête et douchette



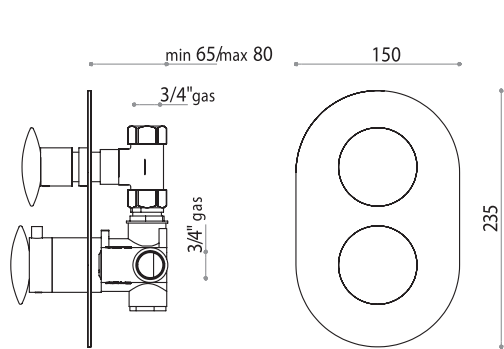
064.408.110 065.408.110
 Bimando ducha empotrado con placa - incluye maneral y piña
 Concealed shower with flange incl. showerhead and handshower
 Mélangeur douche encastrée avec plaque - inclus douchette et douche de tête



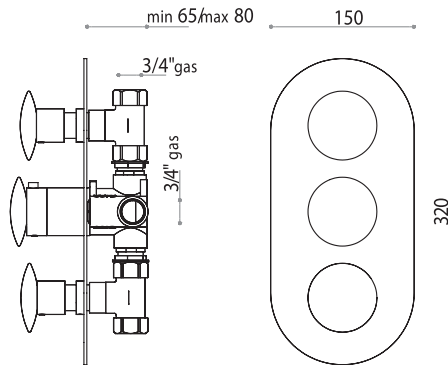
064.436.110 065.436.110
 Monomando empotrado 1/2"
 1/2" concealed single lever
 Mitigeur encastré 1/2"



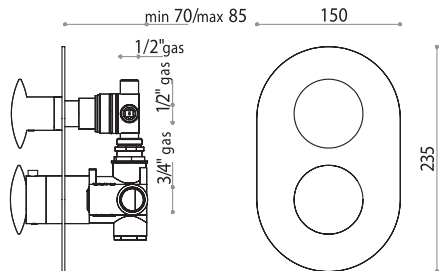
064.830.110 065.830.110
 Termostática empotrada 3/4" 40 l/min
 3/4" thermostatic mixer without volume control 40 l/min
 Thermostatique encastrée 3/4" 40 l/min



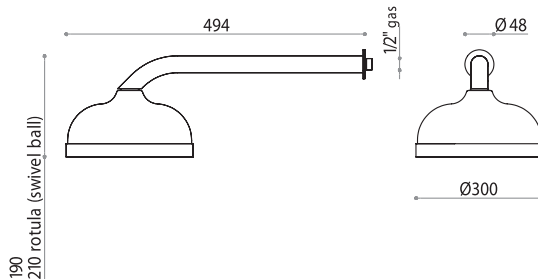
064.831.110 065.831.110
 Termostática empotrada 3/4" una llave 40 l/min
 3/4" thermostatic mixer with one integ. volume control 40 l/min
 Thermostatique encastrée 3/4" un robinet arrêt 40 l/min



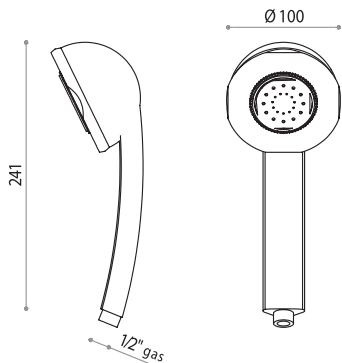
064.832.110 065.832.110
 Termostática empotrada 3/4" dos llaves 40 l/min
 3/4" thermostatic mixer with two integ. volume controls 40 l/min
 Thermostatique encastrée 3/4" deux robinets arrêt 40 l/min



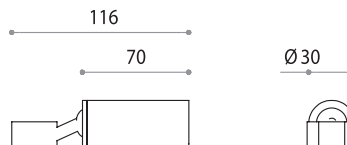
064.833.110 065.833.110
 Termostática empotrada 3/4", 40 l/min con inversor 3 salidas y posición stop
 3/4" thermostatic mixer with three port diverter and stop position 40 l/min
 Thermostatique encastrée 3/4", 40 l/min avec inverseur trois sorties et position stop



064.631.110
 Ducha de pared
 Wall-mounted showerhead
 Douche de tête murale

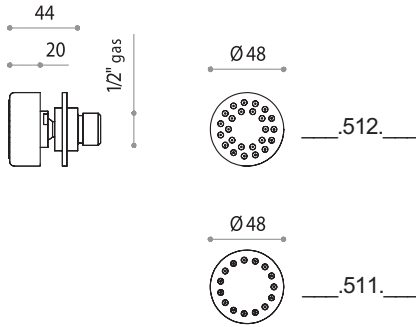


064.413.110
 Maneral de ducha tres funciones
 Three function handshower
 Douchette trois fonctions



064.032.110
 Soporte móvil
 Swivel bracket
 Support mobil

LLADRÓ BATH

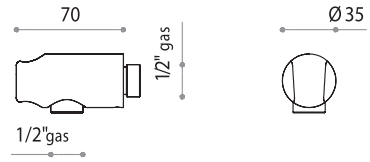


064.512.110

Jet de ducha orientable easy-clean
Swivel shower jet with easy-clean
Jet de douche orientable easy-clean

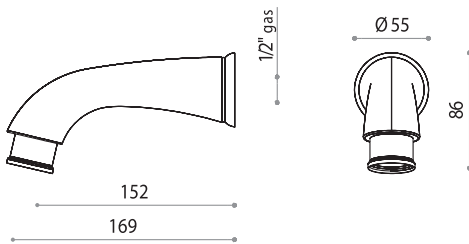
064.511.110

Ídem para instalaciones con caudal reducido
Same for low pressure use
Ídem pour installations à faible débit



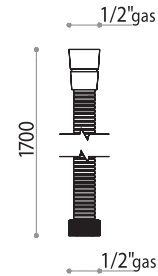
064.216.110

Toma de agua 1/2" con soporte
1/2" wall elbow with bracket
Prise d'eau 1/2" avec support



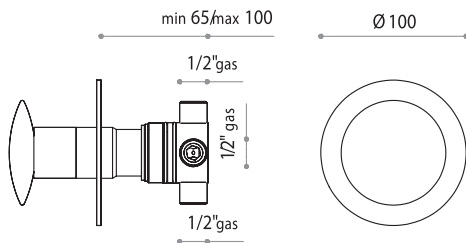
500.642.110

Caño mural con inversor
Wall-mounted spout with diverter
Bec mural avec inverseur



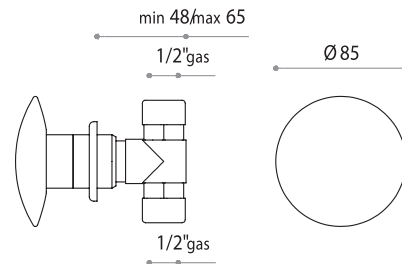
600.509.110

Flexo de ducha
Handshower hose
Flexible douchette



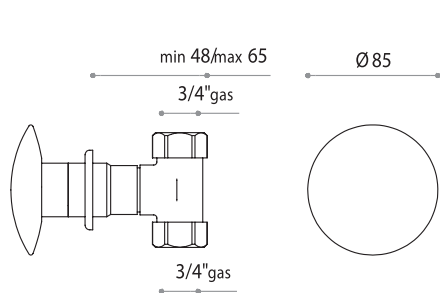
064.483.110 065.483.110

Inversor tres salidas para uso con termostática 831
Three port diverter for use with thermostatic 831
Inverseur trois sorties port à combiner avec thermostatique 831



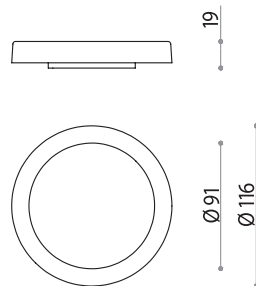
064.418.110 065.418.110

Llave de paso 1/2"
1/2" volume control
Robinet d'arrêt 1/2"



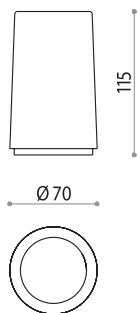
064.518.110 065.518.110

Llave de paso 3/4"
3/4" volume control
Robinet d'arrêt 3/4"



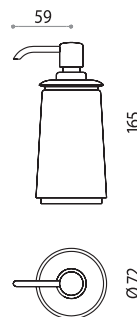
044.144.000 045.144.000

Jabonera de sobremesa
Soap dish
Porte-savon



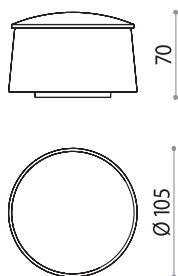
044.124.000 045.124.000

Vaso de sobremesa
Toothbrush tumbler
Verre à poser



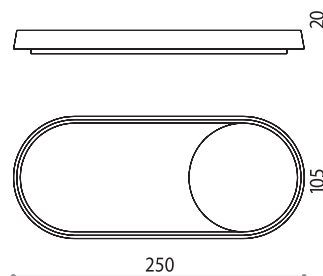
044.147.110 045.147.110

Dispensador de jabón
Liquid soap dispenser
Distributeur de savon



044.180.000 045.180.000

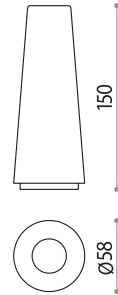
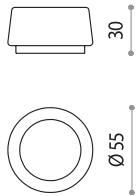
Bote para algodón con tapa
Cotton box
Boîte à coton avec couvercle



044.150.000 045.150.000

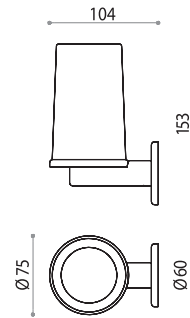
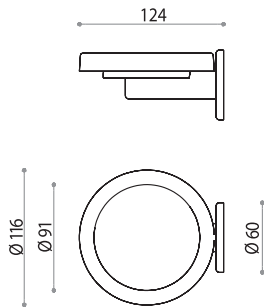
Bandeja porta objetos
Tray
Dépose objets

LLADRÓ BATH



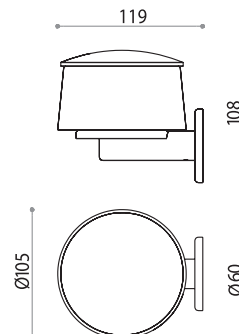
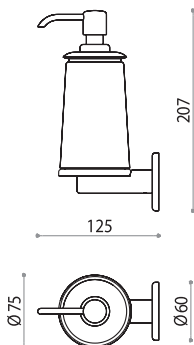
044.190.000 045.190.000
 Portavelas con vela (Home Fragrances)
 Candle holder with (Home Fragrances) candle
 Porte-bougie avec bougie (Home Fragrances)

044.170.000 045.170.000
 Florero
 Flower vase
 Vase



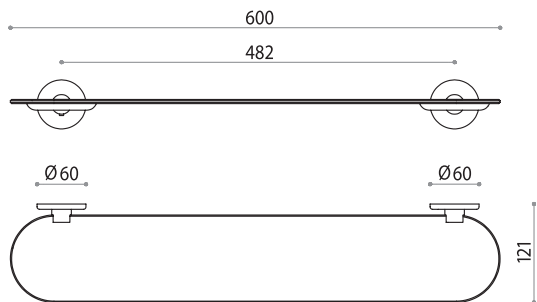
044.141.110 045.141.110
 Jabonera de pared
 Wall-mounted soap dish
 Porte-savon mural

044.121.110 045.121.110
 Vaso de pared
 Wall-mounted toothbrush tumbler
 Verre mural



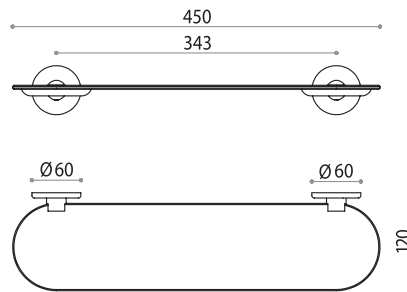
044.148.110 045.148.110
 Dispensador de jabón mural
 Wall-mounted liquid soap dispenser
 Distributeur de savon mural

044.181.110 045.181.110
 Bote para algodón con tapa de pared
 Wall-mounted cotton box
 Boîte à coton avec couvercle murale



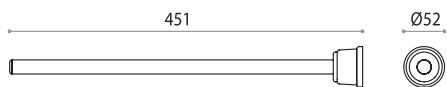
044.151.110 045.151.110

Repisa mural grande
Large shelf
Grande tablette



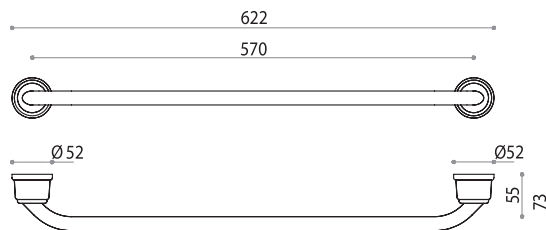
044.153.110 045.153.110

Repisa mural pequeña
Small shelf
Petite tablette



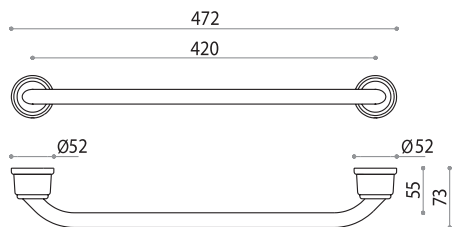
044.107.110 045.107.110

Toallero frontal
Front towel holder
Porte-serviettes frontal



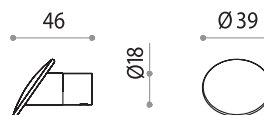
044.101.110 045.101.110

Toallero grande
Large towel rail
Grand porte-serviettes



044.104.110 045.104.110

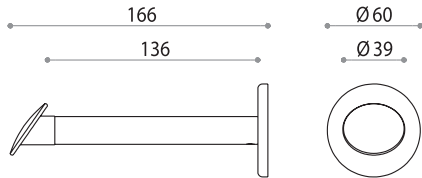
Toallero pequeño
Small towel rail
Petit porte-serviettes



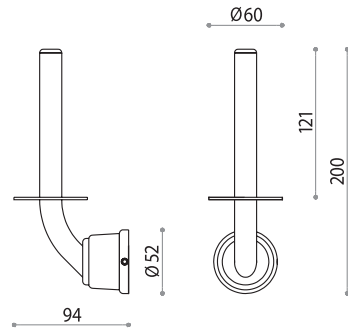
044.111.110 045.111.110

Percha
Robe hook
Patère

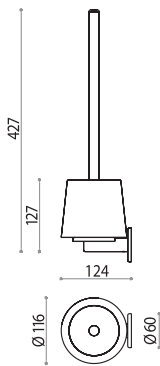
LLADRÓ BATH



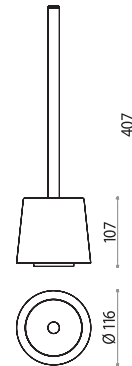
044.131.110 045.131.110
 Portarollos
 Toilet paper holder
 Porte rouleau



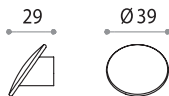
044.133.110 045.133.110
 Portarollos de reserva
 Spare toilet paper holder
 Porte rouleau de réserve



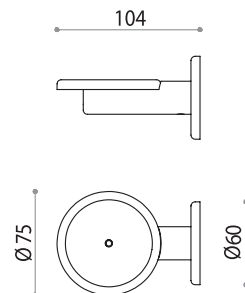
044.161.110 045.161.110
 Escobillero mural
 Wall-mounted toilet brush set
 Porte-goupillon mural



044.162.110 045.162.110
 Escobillero
 Toilet brush set
 Porte-goupillon



044.110.110 045.110.110
 Trador
 Knob
 Bouton



600.554.110
 Soporte mural para accesorios
 Wall-mounted holder for accessories
 Support mural pour accessoires